

certificada  
**2 kN/m**

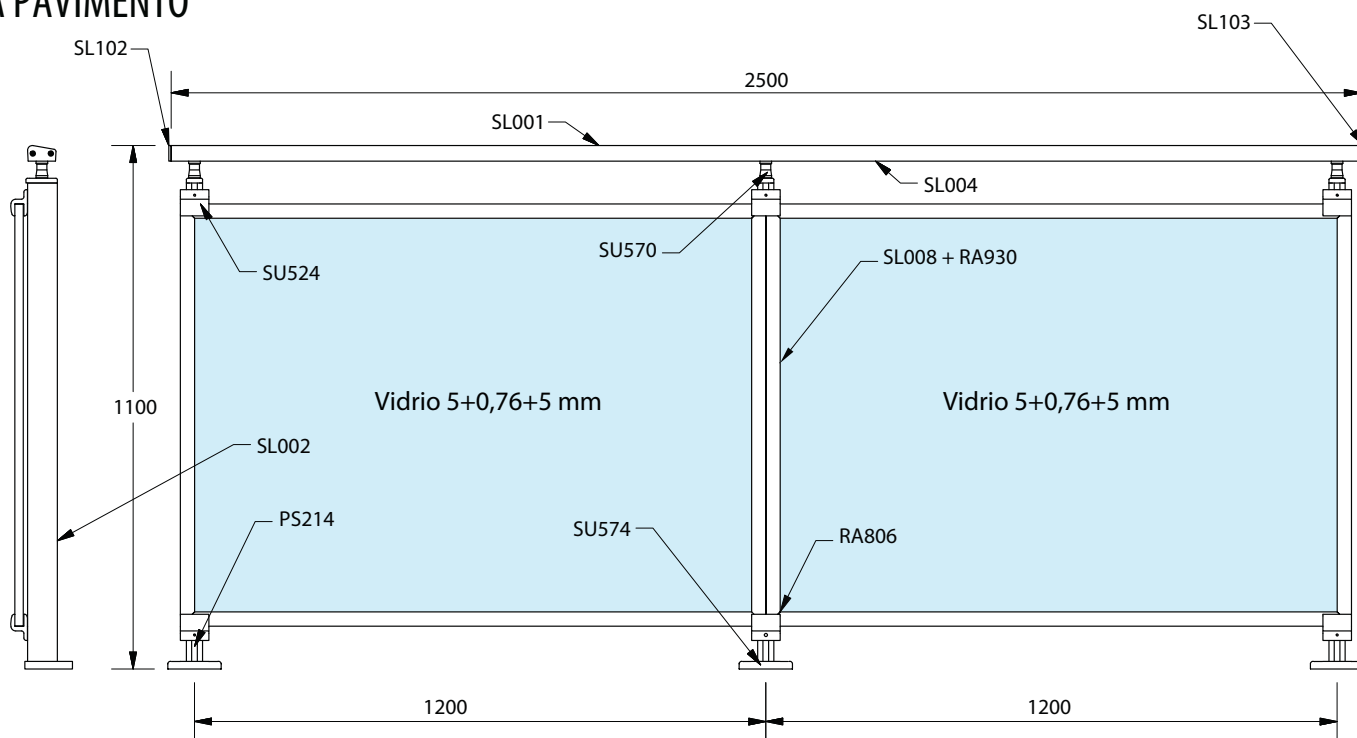


## GLASS SUPPORT

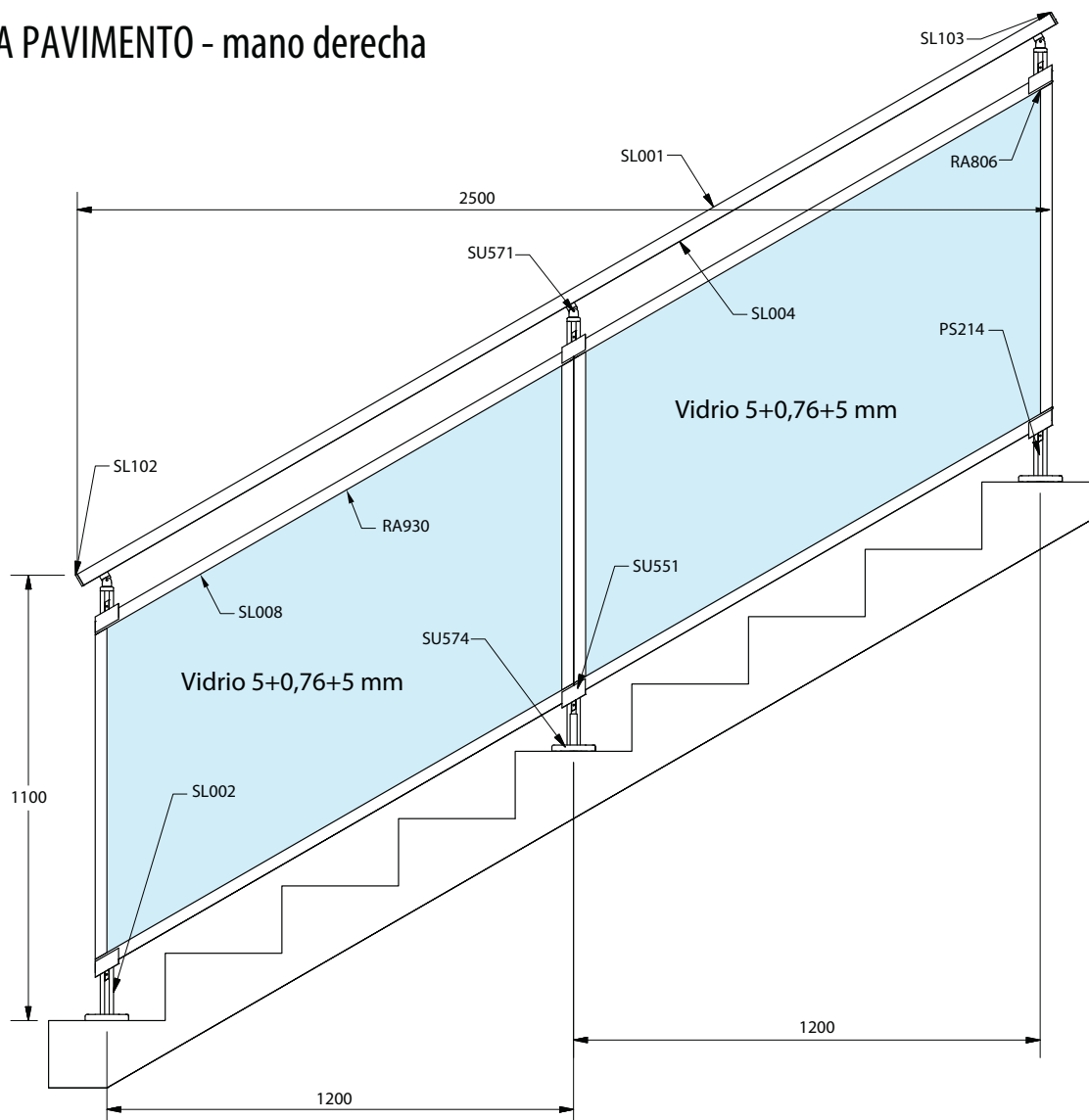
Líneas elegantes y atractivas

# GLASS SUPPORT A

## A PAVIMENTO

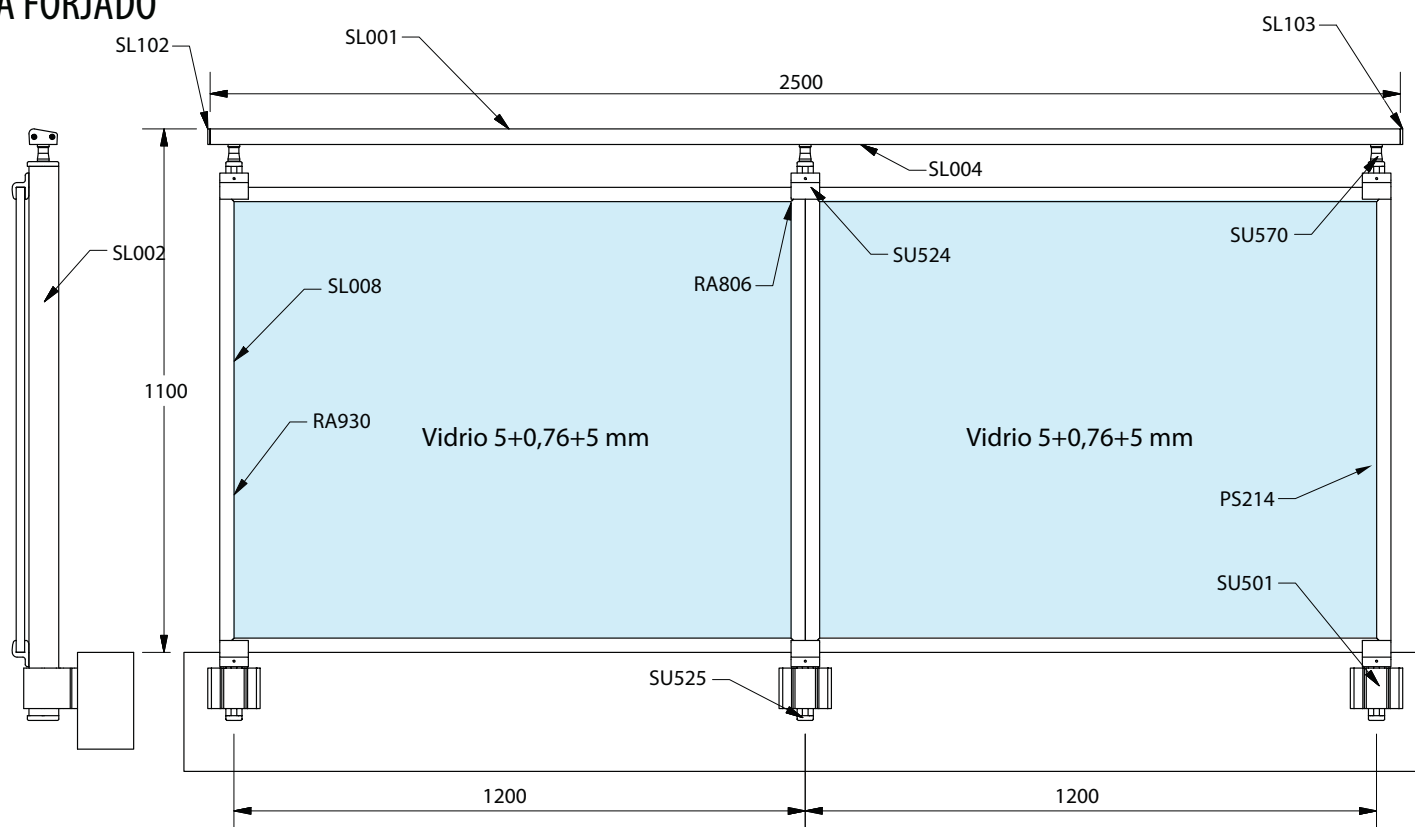


## ESCALERAS A PAVIMENTO - mano derecha

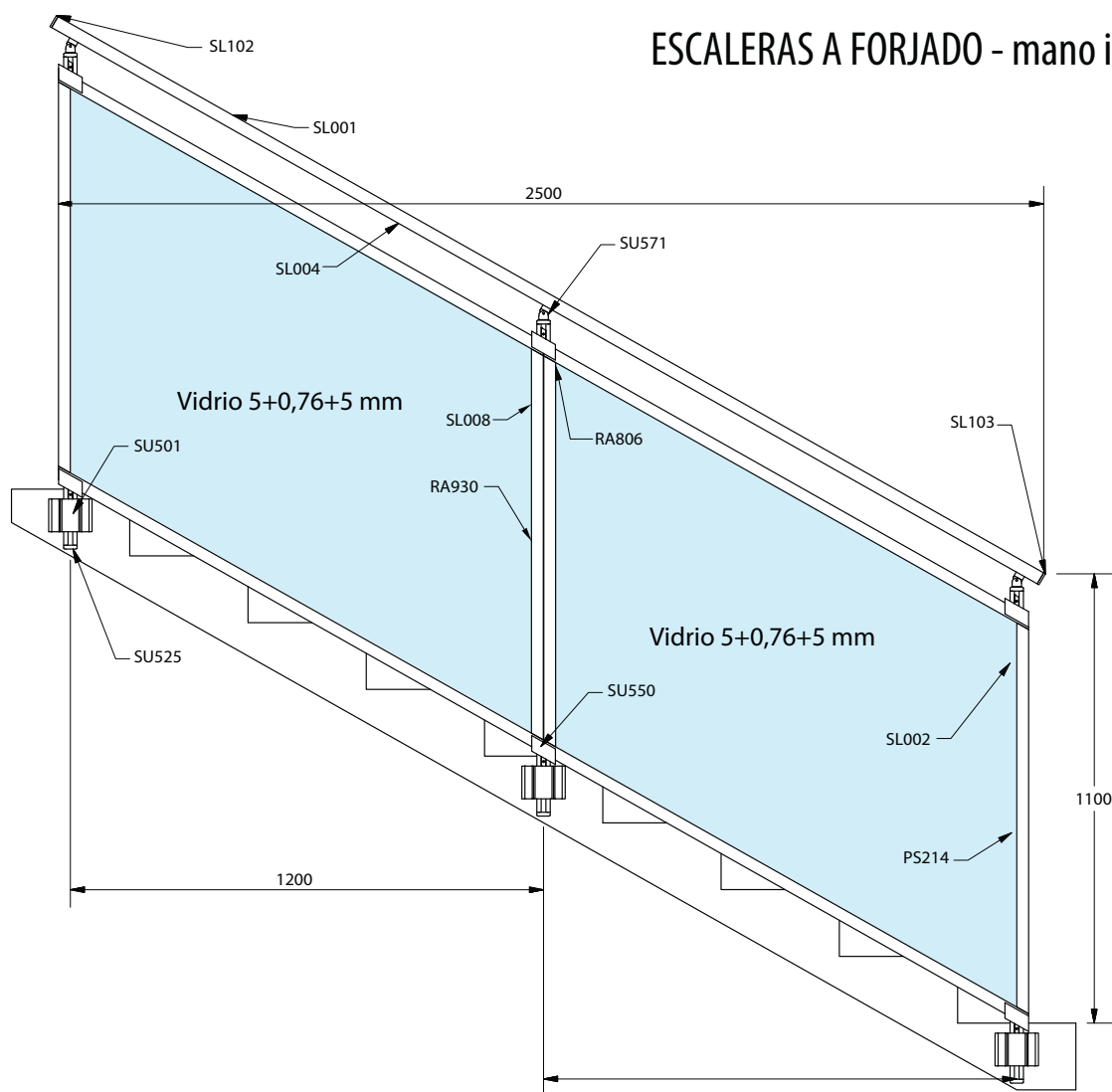


## GLASS SUPPORT B

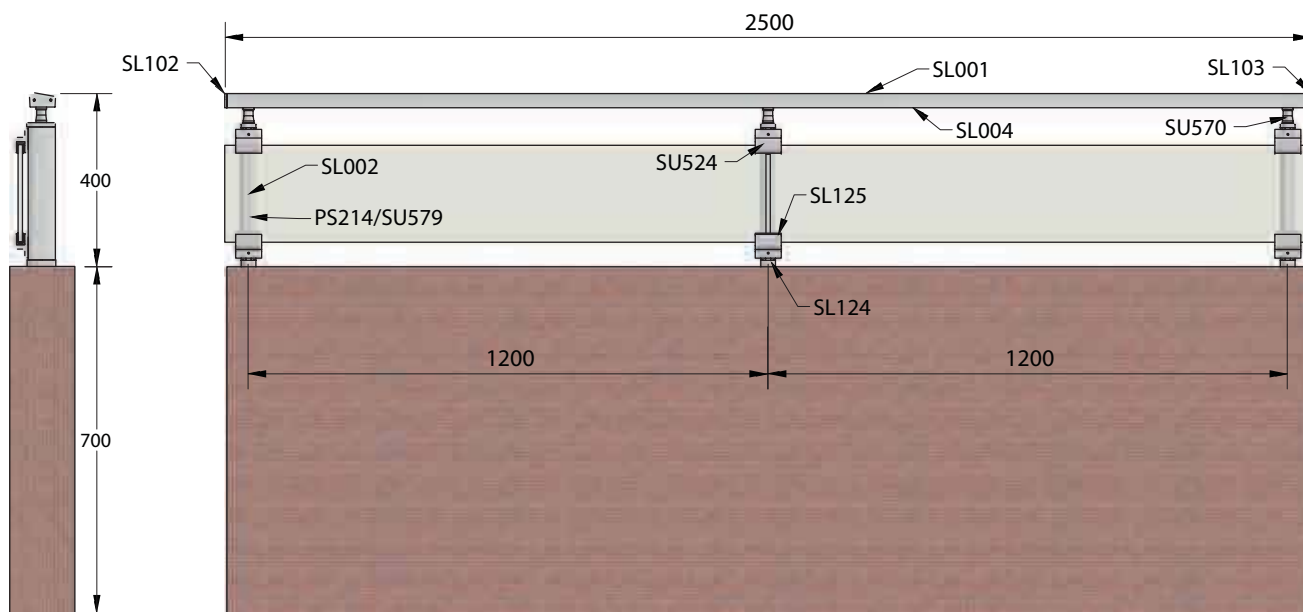
### A FORJADO



### ESCALERAS A FORJADO - mano izquierda



### SOBRE MURETE



### A CANTO DE MURETE

